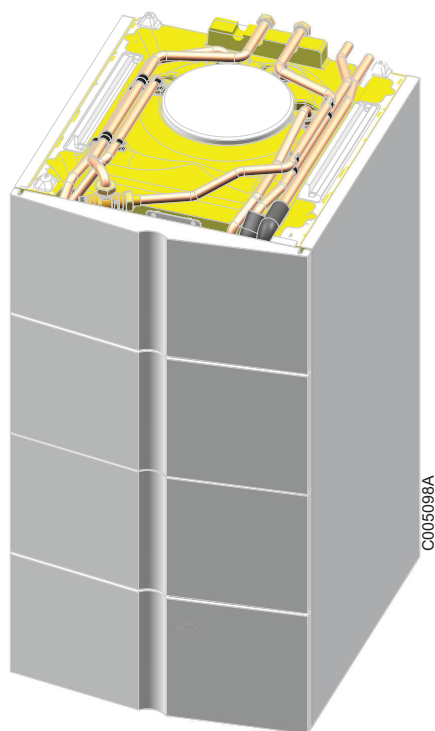


Zonneboiler

E200 SHL



**Gebruikers-
handleiding**

Inhoud

1	Veiligheidsinstructies en aanbevelingen	4
	1.1 Veiligheidsvoorschriften	4
	1.2 Aanbevelingen	6
2	Over deze handleiding	8
	2.1 Toegepaste symbolen	8
	2.1.1 In de handleiding gebruikte symbolen	8
	2.1.2 Op de apparatuur gebruikte symbolen	8
	2.2 Afkortingen	8
	2.3 Aansprakelijkheden	9
	2.3.1 Aansprakelijkheid fabrikant	9
	2.3.2 Aansprakelijkheid van de installateur	9
	2.3.3 Aansprakelijkheid gebruiker	9
3	Technische gegevens	11
	3.1 Goedkeuringen	11
	3.1.1 Certificeringen	11
	3.1.2 Fabrikstest	11
	3.1.3 Richtlijn 97/23/EG	11
	3.2 Technische gegevens	11
	3.2.1 Eigenschappen van het SWW-toestel	11

4	Beschrijving	13
	4.1 Algemene beschrijving	13
	4.2 Voornaamste componenten	14
5	Gebruik van het apparaat	15
	5.1 Procedure voor inbedrijfstelling	15
	5.2 Vorstbeveiliging	15
	5.3 Uitschakeling van de zonneregelaar	15
6	Controle en onderhoud	16
	6.1 Algemene instructies	16
	6.2 Veiligheidsgroep (Sanitair- warmwatercircuit)	16
	6.3 Reiniging van de bemanteling	16
	6.4 Anti-corrosieanode	16
	6.5 Controle en onderhoud van het zonnecircuit	17
	6.6 Solar regelaar	17
	6.7 Onderhoud van de thermostatische mengkraan	17
7	Garanties	18
	7.1 Algemeen	18
	7.2 Garantievoorwaarden	18
8	Bijlage – Informatie betreffende de ecoconcept richtlijnen en de energie- etikettering	20

1 Veiligheidsinstructies en aanbevelingen

1.1 Veiligheidsvoorschriften



GEVAAR

Dit apparaat kan worden gebruikt door kinderen van acht jaar en ouder en mensen met lichamelijke, gevoelsmatige of geestelijke beperkingen of met gebrek aan ervaring en kennis als ze begeleiding en instructie krijgen hoe het apparaat op een veilige manier te gebruiken en de eraan verbonden gevaren begrijpen. Kinderen mogen niet met het apparaat spelen. Zonder begeleiding mag schoonmaak en gebruikers onderhoud niet door kinderen worden gedaan.



OPGELET

1. Sluit de aanvoerleiding van het sanitair koud water af.
2. Open een warmwaterkraan in de installatie.
3. Open een kraan van de veiligheidsgroep.
4. Wanneer er geen water meer stroomt, is het apparaat leeg.

**OPGELET****Drukbegeenzingsvoorziening**

- ▶ De drukbegeenzingsvoorziening (veiligheidsklep of veiligheidsgroep) moet regelmatig in werking gesteld worden om kalkafzetting te verwijderen en er zeker van te zijn dat deze niet geblokkeerd wordt.
- ▶ De drukbegeenzingsvoorziening moet aangesloten worden op een afvoerleiding.
- ▶ Omdat er water in de afvoerleiding kan stromen, moet deze open gehouden worden, in de open lucht, in een vorstvrije omgeving, op een continue neergaande helling.

Raadpleeg voor het type, de kenmerken en het aansluiten van de drukbegeenzer, het hoofdstuk Aansluiten van de boiler op het waterleidingnet in de installatie- en gebruikshandleiding van de boiler.



De gebruiks- en de installatiehandleiding zijn ook te vinden op onze website.

**OPGELET**

Overeenkomstig de installatievoorschriften moet er in de vaste leidingen een middel voor losmaken voorzien zijn.

**OPGELET**

Als er een voedingskabel is meegeleverd met het apparaat en deze beschadigd blijkt te zijn, dient deze door de fabrikant, diens servicedienst of een persoon met dezelfde vakbekwaamheid vervangen worden, om gevaren te voorkomen.

**OPGELET**

Neem de maximale druk van het water bij de ingang in acht om zeker te zijn van een correcte werking van het apparaat, raadpleeg daarvoor het hoofdstuk "Technische gegevens".

**OPGELET**

Maak het toestel spanningsloos voor u met de werkzaamheden begint.

**OPGELET**

Om het gevaar van verbrandingen te beperken moet verplicht een thermostatische mengkraan op de vertrekleding van het sanitair warm water geplaatst worden.

1.2 Aanbevelingen

Laat regelmatig onderhoud plegen aan de installatie om de goede werking hiervan in de tijd te garanderen.

Iedere twee jaar moet de magnesiumanode van het warmwatertoestel nagekeken worden en moet de druk van de installatie en van de warmtegeleidende vloeistof gecontroleerd worden.

**OPGELET**

Onderbreek nooit de stroom van de zonneregelaar, ook niet bij lange afwezigheid. De regelaar beschermt de installatie tegen oververhitting in de zomer wanneer deze functioneert.

Bij lange afwezigheid is het aan te raden de richttemperatuur van het zonnwarmwatertoestel te doen zakken tot 45°C. Tijdens de periodes dat men aanwezig is, moet de richttemperatuur ingesteld zijn op 60°C.

**OPGELET**

De installatie nooit aftappen. Nooit de vloeistof voor zonnecollectoren in de installatie vervangen of aanvullen met water of vloeistof voor zonnecollectoren. Deze handelingen dienen door een bevoegd vakman uitgevoerd te worden.



OPGELET

De parameters voor de regelaar niet wijzigen indien men de werking hiervan niet beheerst.

2 Over deze handleiding

2.1 Toegepaste symbolen

2.1.1. In de handleiding gebruikte symbolen

In deze handleiding worden verschillende gevarenniveaus gebruikt om aandacht op de bijzondere aanwijzingen te vestigen. Wij doen dit om de veiligheid van de gebruiker te verhogen, problemen te voorkomen en om de technische bedrijfszekerheid van het apparaat te waarborgen.



GEVAAR

Kans op gevaarlijke situaties resulterend in ernstig persoonlijk letsel.



WAARSCHUWING

Kans op gevaarlijke situaties resulterend in licht persoonlijk letsel.



OPGELET

Kans op materiële schade.



Let op, belangrijke informatie.



Verwijzing naar andere handleidingen of pagina's in deze handleiding.

2.1.2. Op de apparatuur gebruikte symbolen



Lees voor het installeren en in bedrijf nemen van het apparaat de meegeleverde handleidingen aandachtig door.



Breng de versleten producten naar een hiervoor bestemd inzamel- en recyclingpunt.

2.2 Afkortingen

- ▶ **CFK**: Chloorfluorkoolwaterstof
- ▶ **SWW**: Sanitair warm water

- ▶ **PCU:** Primary Control Unit - Elektronische printplaat voor controle werking brander
- ▶ **SCU:** Secondary Control Unit - Elektronische printplaat van het bedieningspaneel

2.3 Aansprakelijkheden

2.3.1. Aansprakelijkheid fabrikant

Onze producten worden gemaakt volgens de verschillende van toepassing zijnde richtlijnen. Zij worden daarom geleverd met de

CE markering en alle benodigde documenten.

Vanwege de permanente zorg voor de kwaliteit van onze producten, zoeken wij voortdurend naar manieren om deze te verbeteren. Daarom houden wij ons het recht voor de in dit document genoemde specificaties te wijzigen.

In de volgende gevallen zijn wij als fabrikant niet aansprakelijk:

- ▶ Het niet in acht nemen van de gebruiksinstructies van het apparaat.
- ▶ Achterstallig of onvoldoende onderhoud aan het apparaat.
- ▶ Het niet in acht nemen van de installatieinstructies van het apparaat.

2.3.2. Aansprakelijkheid van de installateur

De installateur is aansprakelijk voor de installatie en de eerste inbedrijfstelling van het apparaat. De installateur moet de volgende instructies in acht nemen:

- ▶ Lees de instructies van het apparaat in de meegeleverde handleidingen en neem deze in acht.
- ▶ Installeer overeenkomstig de geldende wetgeving en normen.
- ▶ Voer de eerste inbedrijfstelling en alle benodigde controles uit.
- ▶ Leg de installatie uit aan de gebruiker.
- ▶ Als onderhoud noodzakelijk is, waarschuw dan de gebruiker voor de controle- en onderhoudsplicht betreffende het apparaat.
- ▶ Overhandig alle handleidingen aan de gebruiker.

2.3.3. Aansprakelijkheid gebruiker

Om het optimaal functioneren van de installatie te garanderen, moet u de volgende instructies in acht nemen:

- ▶ Lees de instructies van het apparaat in de meegeleverde handleidingen en neem deze in acht.
- ▶ Vraag de hulp van een erkend installateur voor de installatie en de uitvoering van de eerste inbedrijfstelling.

- ▶ Vraag aan de installateur uitleg over uw installatie.
- ▶ Laat de benodigde inspecties en onderhoud uitvoeren door een erkend installateur.
- ▶ Bewaar de handleidingen in goede staat en in de buurt van het apparaat.

3 Technische gegevens

3.1 Goedkeuringen

3.1.1. Certificeringen

Dit product voldoet aan de eisen van de volgende Europese richtlijnen en normen:

- ▶ Richtlijn Laagspanning 2014/35/EG.
Overeenkomstige norm: EN 60.335.1.
Overeenkomstige norm: EN 60.335.2.21.
- ▶ 2014/30/EG Richtlijn Elektromagnetische Compatibiliteit.
Betreffende normen: EN 50.081.1, EN 50.082.1, EN 55.014

3.1.2. Fabriekstest

Alvorens de fabriek te verlaten, wordt ieder apparaat op de volgende elementen getest:

- ▶ Waterdichtheid
- ▶ Luchtdichtheid
- ▶ Elektrische veiligheid.

3.1.3. Richtlijn 97/23/EG

Dit product voldoet aan de ontwerp- en fabricage-eisen van de Europese richtlijn 97/23/EG, artikel 3, paragraaf 3 inzake de druktoestellen.

3.2 Technische gegevens

3.2.1. Eigenschappen van het SWW-toestel

SWW-boiler E200 SHL		
Primaire circuit (Verwarmingswater)		
Maximale werktemperatuur	°C	95
Maximale werkdruk	bar (MPa)	3 (0.3)
Primaire circuit (Collectorvloeistof)		
Maximale werktemperatuur	°C	135
Maximale werkdruk	bar (MPa)	6 (0.6)

SWW-boiler E200 SHL		
Volume van de wisselaar	l	8.4
Wisselaarsoppervlak	m ²	1.25
Secondaire circuit (sanitair water)		
Maximale werktemperatuur	°C	95
Maximale werkdruk	bar (MPa)	10 (1.0)
Watervolume	l	220
Bijvulniveau	l	54
Zonnevolume	l	166
Gewicht		
Gewicht in werking (Boiler met schuimrubberen isolering)	kg	109

Prestaties horend bij het type verwarmingsketel		Staande hoog rendement ketel ⁽¹⁾	
		25 kW	17/29 kW
Opgenomen vermogen	kW	28	28
Debiet per uur ($\Delta T = 35^{\circ}\text{C}$) ⁽²⁾	l/h	690	690
Specifiek debiet ($\Delta T = 30^{\circ}\text{C}$) ⁽³⁾	l/min	19	19
Aftapcapaciteit ⁽³⁾	l/10 min.	190	190
Stilstandsverlies $\Delta T = 45 \text{ K } q_{a45}$ (EN 625)	W	117	117
Stilstandsverlies Q_{pr} (EN 12897)	kWh/24h	2.26	2.26
Q_p : Primair debiet	m ³ /h	0.80	0.80

(1) Afhankelijk van het land waar de ketel geïnstalleerd wordt
(2) Ingang sanitair koud water: 10 °C - Uitgang sanitair warm water: 45 °C - Richttemperatuur sanitair warm water: 65 °C
(3) Ingang sanitair koud water: 10 °C - Uitgang sanitair warm water: 40 °C - Primaire circuit (verwarmingswater): 80 °C - Temperatuur van de boiler: 60 °C

4 Beschrijving

4.1 Algemene beschrijving

Voornaamste componenten:

- ▶ De boiler is van hoogwaardig staal en aan de binnenzijde bekleed met op 850°C verglaasd email met een kwaliteit voor levensmiddelen die de boiler tegen corrosie beschermt.
- ▶ De boiler is ook tegen corrosie beschermd door een magnesiumanode, die elke 2 jaar moet worden gecontroleerd en indien nodig vervangen.
- ▶ De platenwarmtewisselaar is een toestel dat water/water-uitwisselingen toestaat.
- ▶ Het apparaat is geïsoleerd met PUR-schuim zonder CFK, waarmee warmteverlies zo veel mogelijk verminderd wordt.
- ▶ De buitenmantel is van gelakt plaatstaal.
- ▶ De zonne-regelaar.
- ▶ De thermostatische mengkraan.

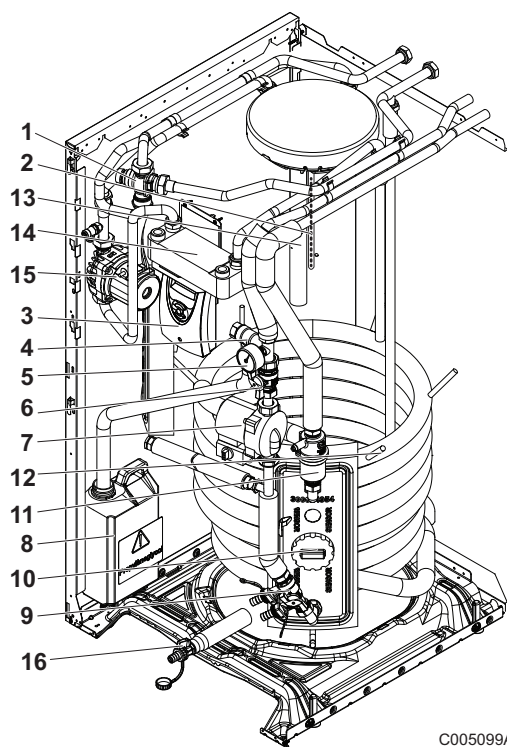
Het SWW-toestel E200 SHL wordt uitsluitend voorgesteld in combinatie met de hieronder vermelde boilers, het kan niet gebruikt worden als autonoom warmwatertoestel:

- ▶ EGC 25
- ▶ EGC 25 BE
- ▶ EGC 17/29
- ▶ GSCX 25



De energie-etiketten, productgegevens en technische gegevens betreffende de productcombinaties zijn te vinden op onze website.

4.2 Voornaamste componenten



C005099A

- | | |
|----|---|
| 1 | Thermostatische mengkraan voor sanitair warm water |
| 2 | Sanitair warmwatersensor |
| 3 | Zonneregeling |
| 4 | Veiligheidsklep |
| 5 | Naaldmanometer |
| 6 | Ingebouwde anti-thermosifonklep te bedienen door afsluitkraan |
| 7 | Circulatiepomp van het collectorcircuit |
| 8 | Glycolreservoir |
| 9 | Voorziening voor het vullen en aftappen van het primaire zonnecircuit |
| 10 | Voeler primaire warmtewisselaar op zonne-energie |
| 11 | Manuele ontluchter |
| 12 | Primaire warmtewisselaar op zonne-energie |
| 13 | Magnesiumanode |
| 14 | Platenwisselaar van het primaire circuit van de ketel |
| 15 | Circulatiepomp sanitair warm water |
| 16 | Aftapkraan |

5 Gebruik van het apparaat

5.1 Procedure voor inbedrijfstelling

**OPGELET**

De eerste inbedrijfstelling moet worden uitgevoerd door een erkend installateur.

5.2 Vorstbeveiliging

**WAARSCHUWING**

De stroomvoorziening niet onderbreken.

- ▶ De vorstbeveiliging wordt gegarandeerd.

5.3 Uitschakeling van de zonneregelaar

**OPGELET**

De voeding van de regelaar niet onderbreken en de koelvloeistof niet aftappen.

De installatie is zodanig ontworpen dat deze geen enkele bijzondere voorzorgsmaatregelen vereist gedurende de soms lange periodes van afwezigheid tijdens de zomerperiode.

De zonneregeling beschermt de installatie tegen oververhitting.

6 Controle en onderhoud

6.1 Algemene instructies



OPGELET

- ▶ De servicebeurten moeten door een erkend installateur uitgevoerd worden.
- ▶ Er mogen alleen originele reserveonderdelen gebruikt worden.

6.2 Veiligheidsgroep (Sanitair-warmwatercircuit)

Controleer beslist de goede werking van de **veiligheidsklep of -groep 1 keer per maand**, om ieder gevaar van overdruk te voorkomen (raadpleeg de handleiding van de constructeur).



WAARSCHUWING

Wanneer dit onderhoudsvorschrift niet in acht genomen wordt, kan de tank van de zonneboiler onherstelbaar beschadigd worden en is de garantie niet meer geldig.



WAARSCHUWING

Manoeuvreer uitsluitend de klep (rode kop) van de SWW-circuit. Manoeuvreer niet de klep (gele kop) van het zonnecircuit.

6.3 Reiniging van de bemanteling

Reinig de buitenzijde van de apparaten met een vochtige doek en een zacht schoonmaakmiddel.

6.4 Anti-corrosieanode

Laat de staat van de anode aan het einde van het eerste jaar nakijken. De magnesiumanode dient te worden nagezien ten minste eenmaal om de 2 jaar door een gekwalificeerde technicus.

6.5 Controle en onderhoud van het zonnecircuit



Wij raden u aan een onderhoudscontract te nemen waarin ieder jaar of iedere twee jaar een controle van het vloeistofpeil, de antivriesbeveiliging, de druk van de installatie en van het expansievat, van de afdichting en van de algemene werking hiervan gecontroleerd worden.

6.6 Solar regelaar

De zonneregelaar wordt bestuurd door de regelaar van de ketel. Alle parameters en instellingen van de zonneregelaar worden gecontroleerd op het bedieningspaneel van de ketel.

Zie de installatie- en onderhoudshandleiding van de ketel.

6.7 Onderhoud van de thermostatische mengkraan

De thermostatische mengkraan heeft geen bijzonder onderhoud nodig.

7 Garanties

7.1 Algemeen

U heeft één van onze apparaten aangeschaft en wij danken u voor het vertrouwen dat u heeft in ons product.

Graag vestigen wij uw aandacht op het feit dat dit apparaat zijn oorspronkelijke kwaliteiten des te beter zal behouden als het regelmatig gecontroleerd en onderhouden wordt.

Uw installateur en onze serviceafdeling staan uiteraard tot uw dienst.

7.2 Garantievoorwaarden

Frankrijk: De volgende bepalingen sluiten de toepassing van de wettelijke garantie, conform de artikelen 1641 tot en met 1648 van het burgerlijk wetboek ten gunste van de koper niet uit.

België: De volgende bepalingen betreffende de contractuele garantie sluiten de toepassing ten gunste van de koper van de wettelijke in België toepasselijke bepalingen op het gebied van verborgen gebreken niet uit.

Zwitserland: De garantie wordt toegepast volgens de verkoop-, leverings- en garantievoorwaarden van de firma die de producten verkoopt.

Portugal: De volgende bepalingen doen geen inbreuk op de rechten van de consumenten, zoals vermeld in het wetsbesluit 67/2003 van 8 april, zoals gewijzigd door het wetsbesluit 84/2008 van 21 mei, garanties betreffende de verkoop van consumptiegoederen en andere uitvoeringsvoorschriften.

Andere landen: De volgende bepalingen sluiten de toepassing ten gunste van de koper van de wettelijke toepasselijke bepalingen op het gebied van verborgen gebreken in het land van de koper niet uit.

Op dit apparaat is een contractuele garantie van toepassing tegen alle fabricagefouten; de garantieperiode gaat in op de op de rekening van de installateur vermelde datum van aankoop.

De garantieperiode staat vermeld in onze prijslijst.

Als fabrikant kunnen wij geenszins aansprakelijk worden gesteld indien het apparaat niet goed wordt gebruikt, niet of slecht wordt onderhouden of niet correct gemonteerd wordt (wat dat betreft moet u zelf zorgen dat de montage aan een erkend installateur wordt toevertrouwd).

In het bijzonder kunnen wij niet aansprakelijk worden gesteld voor materiële schade, immateriële verliezen of lichamelijke ongevallen naar aanleiding van een installatie die niet overeenstemt met:

- ▶ De wettelijke en reglementaire of door de plaatselijke overheid opgelegde bepalingen,

- ▶ De nationaal of plaatselijk geldende bepalingen en de bijzondere bepalingen met betrekking tot de installatie,
- ▶ Onze handleidingen en installatievoorschriften, met name voor wat betreft het regelmatige onderhoud van de apparaten,
- ▶ De regels van goed vakmanschap.

Onze garantie is beperkt tot de vervanging of reparatie van de door onze technische diensten als defect erkende onderdelen, met uitsluiting van de arbeids-, verplaatsings- en transportkosten.

Onze garantie geldt niet voor de vervangings- of reparatiekosten voor onderdelen die defect zijn naar aanleiding van normale slijtage, een verkeerd gebruik, de tussenkomst van niet-vakbekwame derden, een gebrekkig of onvoldoende toezicht of onderhoud, een niet-conforme elektrische voeding of het gebruik van ongeschikte brandstof of van brandstof van slechte kwaliteit.

Op de kleinere onderdelen, zoals motoren, pompen, elektrische afsluiters, enz. is de garantie enkel geldig als deze nooit gedemonteerd werden.

De rechten, vermeld in de Europese richtlijn 99/44/EEG, geïmplementeerd door het wettelijk besluit nr. 24 van 2 februari 2002, gepubliceerd in het staatsblad nr. 57 van 8 maart 2002, blijven van kracht.

Bijlage

Informatie over het zonne-energieapparaat

Inhoudsopgave

1	Bijzondere informatie	3
1.1	Aanbevelingen	3
1.2	Circulatiepomp	3
1.3	Verwijdering en recycling	3
1.4	Gegevens van het zonne-energieapparaat	3

1 Bijzondere informatie

1.1 Aanbevelingen



Toelichting

De assemblage, installatie en het onderhoud van de installatie mogen uitsluitend door gekwalificeerde personen worden uitgevoerd.

1.2 Circulatiepomp



Toelichting

De benchmark voor de efficiënte circulatiepompen is $EEI \leq 0,20$.

1.3 Verwijdering en recycling



Toelichting

Het verwijderen en afvoeren van de sanitair warmwaterboiler moet door een erkend installateur worden uitgevoerd volgens de plaatselijke en nationale regelgeving.

1. Sluit de elektrische voeding van de sanitair warmwaterboiler af.
2. Koppel de kabels van de elektrische componenten los.
3. Sluit de tapwatertoevoer kraan.
4. Tap de installatie af.
5. Demonteer alle wateraansluitingen gemonteerd op de uitlaat van de sanitair warmwaterboiler.
6. Verwijder en recycle de sanitair warmwaterboiler volgens de plaatselijke en nationale regelgeving.

1.4 Gegevens van het zonne-energieapparaat

Tab.1 Gegevens van het zonne-energieapparaat

		E 200 SHL
Warmwatertank op zonne-energie - warmhoudverlies	W	94
Warmwatertank op zonne-energie - opslagvolume	l	220
Opgenomen vermogen - pomp	W	23
Opgenomen vermogen - stand-by	W	0,57
Jaarlijks supplementair energieverbruik (Q_{aux})	kWh	51

CE

© Auteursrechten

Alle technische en technologische informatie in deze handleiding, evenals door ons ter beschikking gestelde tekeningen en technische beschrijvingen, blijven ons eigendom en mogen zonder onze toestemming niet worden vermenigvuldigd.

14/06/2016



7654793-001-03