

SOLAIRE

BOIS

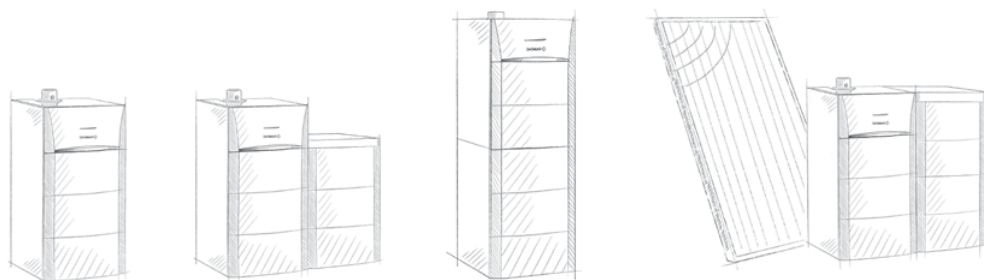
POMPES À CHALEUR

CONDENSATION FIOUL/GAZ

Modulens 0

CHAUDIÈRE FIOUL AU SOL À CONDENSATION

ADVANCE



La haute technologie fioul

- >> Brûleur modulant hautes performances
- >> Un design ultra compact
- >> Compatible avec les énergies nouvelles



ULTRA PERFORMANTE, ULTRA MODULAIRE.



Nouveau concept

- Chaudière et préparateur combinables à volonté

Modulation unique

- Nouveau brûleur fioul breveté modulante unique : de 59 à 100%
- Très silencieux
- Pas d'allumages répétés

Rendement annuel jusqu'à 105%

- La technologie condensation récupère l'énergie habituellement perdue

Nouveau design

- Style contemporain, esthétique haut de gamme Advance

Très compact

- En version chauffage seul : 111 X 60 X 68 cm (H/L/P)

Performance optimale

- Nouvel échangeur monobloc en acier inoxydable

Confort maximum

- Régulation Diematic iSystem

Pompe de chauffage modulante

- Classe Energie «A»



Eau chaude qualitative et quantitative

- Préparateurs de 100 ou 160 L intégrés, possibilité d'ajouter un préparateur solaire de 220 litres

Entretien aisé

- Accès facilité à tous les éléments, maintenance aisée, livrée montée.
- Installation rapide

Modulens O





LE MEILLEUR DE L'INNOVATION

Nouveau concept modulaire, nouveau brûleur modulante unique sur le marché, nouveau design : Modulens O vous offre le meilleur du fioul hautes performances. Avec une large plage de puissances de 18 à 30 kW, la nouvelle gamme de chaudières fioul condensation Modulens O s'adapte parfaitement à vos besoins. Elle est 100% compatible avec un système solaire.



LA SOLUTION HAUTE PERFORMANCE POUR VOTRE CONFORT

Un geste pour la planète

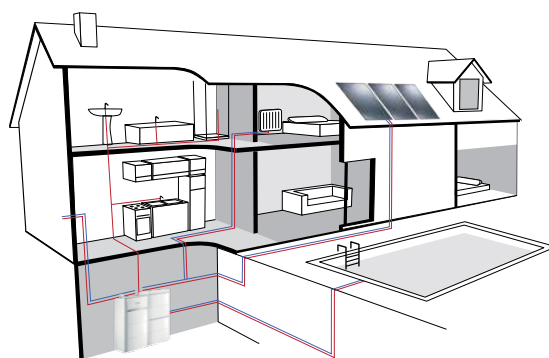
Choisir une chaudière Modulens O, c'est aussi faire un geste pour l'environnement. La technique de la condensation limite la quantité d'énergie utilisée et le brûleur fioul modulante réduit au maximum les rejets polluants.

Un confort haut de gamme

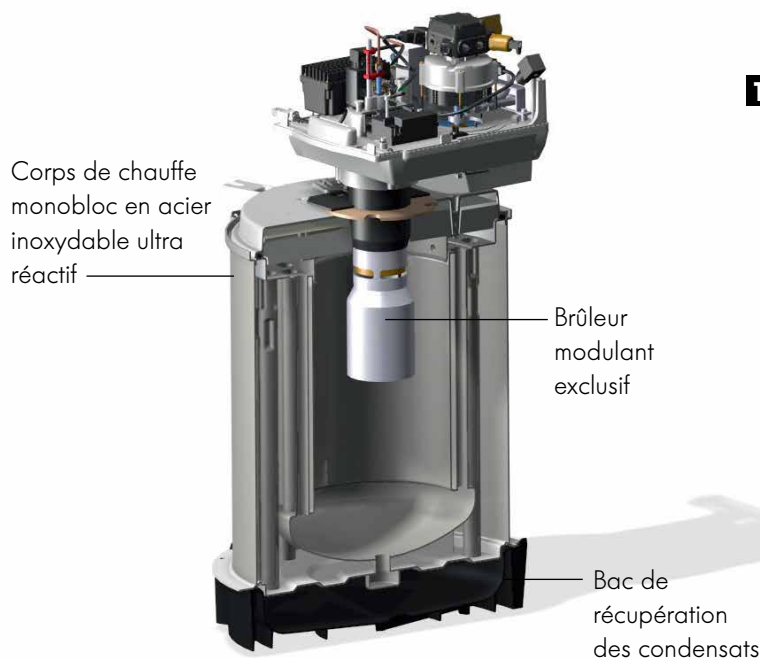
Le système de régulation Diematic iSystem, ultra performant, permet de gérer et de répondre au plus juste à vos besoins de chauffage et d'eau chaude sanitaire.

Système multi-énergies : 40 % d'économies

En rénovation comme en construction neuve, vous pouvez combiner votre chaudière fioul condensation Modulens O avec d'autres énergies : systèmes solaires, bois ou pompes à chaleur. Par exemple, en associant Modulens O avec le préparateur solaire B220 SHL et les capteurs solaires Dietrisol PRO D 230, vous bénéficiez de 60 % de votre eau chaude sanitaire gratuite. Dans le cadre d'une construction neuve, la gamme Modulens O peut s'intégrer dans une démarche BBC.



ADVANCE : EXIGEZ LE MEILLEUR POUR VOUS ET LA PLANÈTE



Rendements optimum

1

La technologie condensation utilise la chaleur de la vapeur contenue dans les fumées. Elle optimise la moindre parcelle d'énergie pour vous la restituer. Dotée des dernières innovations technologiques, la gamme Modulens O garantit des **rendements élevés : jusqu'à 105%**.

- Grâce à la condensation, vous pouvez faire jusqu'à 35% d'économies par rapport aux chaudières d'ancienne génération.
- Le nouveau **brûleur, modulant en puissance de 59 à 100%** est un **concept breveté** unique Il vous assure une consommation au plus juste et une forte réduction des émissions polluantes : jusqu'à -50%.
- Le **corps de chauffe monobloc en acier inoxydable exclusivité De Dietrich** garantit à Modulens O ses performances pour longtemps.

AVANTAGE

**jusqu'à 35%
d'économies
d'énergie**

RÉGULATION DE POINTE

2

Modulens'O bénéficie de la nouvelle Diematic iSystem. Une régulation placée au cœur du système, conçue pour tout piloter au doigt et à l'œil. Elle est à la fois :

- **INNOVANTE** : design high-tech avec un nouvel écran LCD extra-large, bouton rotatif et touches sensibles.
- **INTUITIVE** : simplicité de navigation et lecture facilitée. Mini-notice intégrée. Système avec texte. Possibilité de nommer les circuits pour plus de compréhension.
- **INTELLIGENTE** : fonctionnalités et possibilités étendues.
- **INTERACTIVE** : intégrable dans un système domotique centralisé.



VOTRE PROJET CHAUFFAGE

QUELLE MODULENS O POUR VOS BESOINS ?

Chauffage seul	Maison ≤ 150 m ²		Grand pavillon	
Modulens AFC 18-24 (18 - 24 kW)	•			
Modulens AFC 30 (30 kW)	•			
Chauffage + eau chaude sanitaire	≤ 90 m ²	≤ 150 m ²	usage normal	usage intensif
Modulens AFC 18-24 / V100 HL ou B 160 SL (18 ou 24 kW avec ballon de 100 litres sous la chaudière ou ballon de 160 litres placé à côté de la chaudière)	•	•		
Modulens AFC 30 / V100 HL ou B 160 SL (34kW avec ballon de 100 litres sous la chaudière ou ballon de 160 litres placé à côté de la chaudière)	•	•	•	•
Modulens AGC 18-24-30 / B 220 SHL (18, 24 ou 30kW avec ballon solaire de 220 litres placé à côté de la chaudière)	•	•	•	•

Ces informations sont données à titre indicatif pour des logements types. Il est impératif de se référer aux recommandations de votre installateur chauffagiste qui vous proposera la solution la mieux adaptée à votre projet.



Eau chaude : confort maximal

3

Pour répondre parfaitement à vos besoins en eau chaude sanitaire, Modulens O peut être associée à **plusieurs modèles de préparateurs**. Ils sont équipés d'origine du **Titan Active System***, garantissant une parfaite conservation de l'eau et la longévité de l'installation, sans entretien ! Les cuves en acier et émail vitrifié à haute teneur en quartz garantissent une très bonne qualité de condensation de l'eau.

- Préparateur de 100 L, avec **échangeur à plaque hautes performances**, intégré sous la chaudière pour des performances de pointe dans une solution compacte.
- **Préparateur de 160 L** juxtaposé à la chaudière pour des besoins plus importants.
- **Préparateur solaire de 220 L** juxtaposé à la chaudière.

AVANTAGE

Débit jusqu'à
26 litres/min

Installation et entretien aisés

4

La chaudière Modulens O est entièrement équipée, montée et prête à être raccordée pour une installation simplifiée.

- Intégration d'origine d'une **pompe modulante de classe A** permettant une diminution de la consommation électrique.
- Tous les éléments sont accessibles par l'avant de la chaudière, pour une maintenance facilitée.
- Des **modèles compacts** qui trouvent leur place partout avec une profondeur de seulement 68 cm et une largeur de 60 cm pour les versions chauffage seul, plus chauffage et eau chaude avec ballon de 100 litres.
- Possibilité de raccorder la chaudière par ventouse ou sur cheminée.

AVANTAGE

solution
compacte
et « tout
intégré »

Solution connectée multi-énergies

5

En neuf comme en rénovation, la chaudière Modulens O est compatible avec des solutions multi-énergies.

Vous pouvez ainsi réaliser jusqu'à 35% d'économie d'énergie (par rapport à une chaudière fioul de 18 à 20 ans sans régulation). Il est possible de la combiner avec un **préparateur solaire de 220 L pour la production d'eau chaude sanitaire** associé à des capteurs solaires.



AVANTAGE

Encore plus
d'économies

AFC 18-24-30 kW



AFC/B 160 SL



AFC/V 100 HL



AFC/B 220 SHL



MODÈLES

	AFC 18	AFC 24	AFC 30
Energie Fioul			
Puissance	de 10,6 à 18 kW	de 14,1 à 24 kW	de 16,7 à 28,6 kW
Type de chaudière	Condensation		
Fonctions			
Chauffage seul	•	•	•
Chauffage + eau chaude à accumulation :			
- Préparateur de 100 L intégré sous la chaudière	•	•	•
- Préparateur de 160 L placé à côté de la chaudière (version B)	•	•	•
- Préparateur solaire de 220L placé à coté de la chaudière (version B)	•	•	•
Allumage			
Électronique	•	•	•
Équipement			
Modèles équipés : circulateur modulant de classe A, vase d'expansion, manomètre, soupape de sécurité, purgeur automatique intégrés dans la chaudière.	•	•	•
Raccordement			
Cheminée	•	•	•
Ventouse	•	•	•
Régulation			
DIEMATIC iSystem	•	•	•

Dimensions et poids :
H = hauteur, L = largeur, P = profondeur



AFC 18-24-30 kW

H 111 ou 119 cm
L 60 cm
P 68 cm
113 à 133 kg



AFC/ V 100 HL

H 167 ou 174 cm
L 60 cm
P 68 cm
169 à 189 kg



AFC/ B 160 SL

H 111 cm
L 120 cm
P 68 cm
201 à 221 kg



AFC/ B 220 SHL

H 120 cm
L 120 cm
P 68 cm
232 à 252 kg

UNE MARQUE D'EXIGENCE

Pour De Dietrich, depuis 3 siècles, réussir est une exigence fondée sur de vraies valeurs : qualité, fiabilité, durabilité. Par souci de l'environnement et de votre confort, De Dietrich maîtrise désormais les différentes énergies renouvelables grâce à des systèmes multi-énergies qui préservent la planète. Ainsi, les appareils de chauffage signés De Dietrich sont à la pointe de l'innovation et bénéficient d'une qualité optimale et d'une longévité rares grâce à l'implication de tous les collaborateurs.

De Dietrich : le choix du Confort Durable



Distribué par :
Van Marcke Logistics
Weggevoerdenlaan 5
B-8500 Kortrijk
www.vanmarcke.be



Votre installateur :

De Dietrich

<< www.dedietrich.be >>