

Gebruiksaanwijzing

Sanitair-warmwaterboiler

220 SHL

Geachte klant,

Dank u voor de aanschaf van dit apparaat.

Lees deze handleiding zorgvuldig door voordat u het product gebruikt en bewaar deze op een veilige plaats voor toekomstig gebruik. Om te zorgen voor een voortdurende veilige en goede werking, raden wij aan het product regelmatig te laten onderhouden. Onze Service en klantenservice-organisatie kan hierbij helpen.

Wij hopen dat u jarenlang plezier zult beleven aan het product.

Inhoudsopgave

1	Veiligheid	4
1.1	Veiligheidsvoorschriften	4
1.2	Aanbevelingen	5
2	Over deze handleiding	6
2.1	Gebruikte symbolen	6
2.1.1	In de handleiding gebruikte symbolen	6
2.1.2	Op de apparatuur gebruikte symbolen	6
2.2	Afkortingen	6
2.3	Aansprakelijkheden	6
2.3.1	Aansprakelijkheid van de fabrikant	6
2.3.2	Aansprakelijkheid van de installateur	7
2.3.3	Aansprakelijkheid van de gebruiker	7
3	Technische specificaties	8
3.1	Goedkeuringen	8
3.1.1	Certificeringen	8
3.1.2	Fabriekstest	8
3.1.3	Richtlijn 97/23/CE	8
3.2	Technische gegevens	8
3.2.1	Eigenschappen van de SWW-boiler	8
4	Beschrijving van het product	10
4.1	Algemene beschrijving	10
4.2	Voornaamste componenten	11
5	Werking	12
5.1	Procedure voor inbedrijfstelling	12
5.2	Vorstbeveiliging	12
5.3	Uitschakeling van de zonneregelaar	12
6	Onderhoud	13
6.1	Algemene instructies	13
6.2	Veiligheidsklep of veiligheidsgroep (sanitair-warmwatercircuit)	13
6.3	Ommanteling reinigen	13
6.4	Corrosiebeschermingsanode	13
6.5	Controle en onderhoud van het zonnecircuit	13
6.6	Zonneregeling	13
6.7	Onderhoud van de thermostatische mengkraan	14
6.8	Vervanging van de pakkingen	14
7	Garanties	15
7.1	Algemeen	15
7.2	Garantievoorwaarden	15
8	Bijlage	17
8.1	Informatie over de richtlijnen voor eco-ontwerp en energielabels	17
8.1.1	Aanbevelingen	17
8.1.2	Circulatiepomp	17
8.1.3	Verwijdering en recycling	17
8.1.4	Productkaart - zonne-energie-installaties	17

1 Veiligheid

1.1 Veiligheidsvoorschriften



Gevaar

Dit apparaat kan worden gebruikt door kinderen van acht jaar en ouder en mensen met lichamelijke, gevoelsmatige of geestelijke beperkingen of met gebrek aan ervaring en kennis als ze begeleiding en instructie krijgen hoe het apparaat op een veilige manier te gebruiken en de eraan verbonden gevaren begrijpen. Kinderen mogen niet met het apparaat spelen. Zonder begeleiding mag schoonmaak en gebruikers onderhoud niet door kinderen worden gedaan.



Opgelet

Sanitair warmwaterboiler aftappen:

1. Sluit de aanvoerleiding van het sanitair koud water.
2. Open een warmwaterkraan in de installatie.
3. Open de kraan op de veiligheidsgroep.
4. Wanneer er geen water meer uitstroomt, is de sanitair warmwaterboiler afgetapt.



Waarschuwing

Drukbe grenzer

- De drukbe grenzer (veiligheidsventiel of veiligheidsgroep) moet regelmatig worden bediend om kalkaanslag te verwijderen en ervoor te zorgen dat het apparaat niet wordt geblokkeerd.
- Er moet een drukbe grenzingsvoorziening in de afvoerpijp worden ingebouwd.
- Omdat er water uit de afvoerpijp kan stromen, moet de pijp open blijven naar de open lucht, in een vorstvrije omgeving, en met een continu dalend verval.



Belangrijk

De gebruiks- en installatiehandleidingen zijn ook beschikbaar op onze website.



Waarschuwing

Een terugstroombeveiliging moet in de vast aangesloten watertoevoerleiding worden gemonteerd in overeenstemming met de installatieregels.

**Waarschuwing**

Als de voedingskabel bij het apparaat is geleverd en als blijkt dat deze is beschadigd, moet deze worden vervangen door de fabrikant, zijn service-dienst of een persoon met een gelijkwaardige vakkennis, teneinde elk gevaar te voorkomen.

**Waarschuwing**

Zorg dat de watertoevoer de voorgeschreven minimumdruk heeft om de juiste werking van het apparaat te garanderen: raadpleeg het hoofdstuk "Technische specificaties".

**Waarschuwing**

Maak het toestel spanningsloos voor u met de werkzaamheden begint.

**Waarschuwing**

Om het gevaar voor brandwonden door kokend water te beperken moet verplicht een thermostatische mengkraan in de vertrekleiding van het sanitair warmwater worden opgenomen.

1.2 Aanbevelingen

Laat regelmatig onderhoud plegen aan de installatie om de goede werking hiervan in de tijd te garanderen.

**Waarschuwing**

Schakel nooit de elektrische voeding uit van het zonneregelsysteem, ook niet in geval van langdurige afwezigheid. Het regelsysteem beschermt de installatie tegen oververhitting in de zomer.

Bij lange afwezigheid is het aan te raden de richttemperatuur van het zonnewarmwatertoestel te verlagen tot 45 °C. Tijdens de periodes dat men aanwezig is, moet de richttemperatuur ingesteld zijn op 60 °C

**Waarschuwing**

Tap het systeem nooit af. Vervang nooit de warmteoverdrachtvloeistof van de installatie en voeg nooit water toe. Deze handelingen dienen door een bevoegd vakman uitgevoerd te worden.

**Waarschuwing**

De parameters voor de regelaar niet wijzigen indien men de werking hiervan niet beheerst.

2 Over deze handleiding

2.1 Gebruikte symbolen

2.1.1 In de handleiding gebruikte symbolen

In deze handleiding worden verschillende gevarenniveaus gebruikt om aandacht op de bijzondere aanwijzingen te vestigen. Wij doen dit om de veiligheid van de gebruiker te verhogen, problemen te voorkomen en om de technische bedrijfszekerheid van het apparaat te waarborgen.

**Gevaar**

Kans op gevaarlijke situaties die ernstig persoonlijk letsel kunnen veroorzaken.

**Gevaar voor elektrische schok**

Gevaar voor elektrische schok.

**Waarschuwing**

Kans op gevaarlijke situaties die licht persoonlijk letsel kunnen veroorzaken.

**Opgelet**

Kans op materiële schade.

**Belangrijk**

Let op, belangrijke informatie.

**Zie**

Verwijzing naar andere handleidingen of andere pagina's in deze handleiding.

2.1.2 Op de apparatuur gebruikte symbolen

Afb. 1



1



2

MW-6000691-1

- 1 Lees voor het installeren en in bedrijf nemen van het apparaat de meegeleverde handleidingen aandachtig door
- 2 Breng afgedankte producten naar een hiervoor bestemd inzamel- en recyclingpunt

2.2 Afkortingen

- **CFK**: Chloorfluorkoolwaterstof
- **SWW**) Sanitair warmwater
- **ACI**: Corrosiebeschermingsanode

2.3 Aansprakelijkheden

2.3.1 Aansprakelijkheid van de fabrikant

Onze producten worden vervaardigd volgens de eisen van de verschillende van toepassing zijnde richtlijnen. Ze worden daarom afgeleverd met de **CE**-markering en eventueel noodzakelijke documenten. In het belang van de kwaliteit van onze producten brengen wij doorlopend verbeteringen aan. Daarom houden wij ons het recht voor de in dit document vermelde specificaties te wijzigen.

In de volgende gevallen zijn wij als fabrikant niet aansprakelijk:

- Het niet in acht nemen van de installatievoorschriften van het apparaat.
- Het niet in acht nemen van de gebruiksvoorschriften van het apparaat.

- Gebrekkig of onvoldoende onderhoud van het apparaat.

2.3.2 Aansprakelijkheid van de installateur

De installateur is aansprakelijk voor de installatie en de eerste inbedrijfstelling van het apparaat. De installateur moet de volgende instructies in acht nemen:

- Lees de voorschriften van het apparaat in de meegeleverde handleidingen en neem deze in acht.
- Installeer het apparaat overeenkomstig de geldende wetgeving en normen.
- Voer de eerste inbedrijfstelling en eventueel benodigde controles uit.
- Leg de installatie uit aan de gebruiker.
- Als onderhoud noodzakelijk is, waarschuw dan de gebruiker voor de controle- en onderhoudsplicht betreffende het apparaat.
- Overhandig alle handleidingen aan de gebruiker.

2.3.3 Aansprakelijkheid van de gebruiker

Om het optimaal functioneren van het apparaat te garanderen moet u de volgende aanwijzingen in acht nemen:

- Lees de voorschriften van het apparaat in de meegeleverde handleidingen en neem deze in acht.
- Vraag de hulp van een erkend installateur voor de installatie en de uitvoering van de eerste inbedrijfstelling.
- Vraag aan de installateur uitleg over uw installatie.
- Laat de benodigde inspecties en onderhoud uitvoeren door een erkend installateur.
- Bewaar de handleidingen in goede staat en in de buurt van het apparaat.

3 Technische specificaties

3.1 Goedkeuringen

3.1.1 Certificeringen

Dit product voldoet aan de eisen van de volgende Europese richtlijnen en normen:

- Laagspanningsrichtlijn 2014/35/EG
Generieke norm: EN 60335-1
Relevante normen: EN 60335-2-40, EN 60335-2-21
- EMC-richtlijn 2014/30/EU
Generieke normen: EN 61000-6-3, EN 61000-6-1
Relevante norm: EN 55014

3.1.2 Fabriekstest

Voor het verlaten van de fabriek wordt elk apparaat op de volgende onderdelen getest:

- Waterdichtheid
- Luchtdichtheid
- Elektrische testen (componenten, veiligheid).

3.1.3 Richtlijn 97/23/CE

Dit product voldoet aan de ontwerp- en fabricage-eisen van de Europese richtlijn 97/23/EC, artikel 3, paragraaf 3 inzake de druktoestellen

3.2 Technische gegevens

3.2.1 Eigenschappen van de SWW-boiler

Tab.1

	Eenheid	SWW-boiler220 SHL
Primaire circuit (verwarmingswater)		
Maximum bedrijfstemperatuur	°C	95
Maximum werkdruk	bar (MPa)	3 (0,3)
Primaire circuit (zonnecircuitvloeistof)		
Maximum bedrijfstemperatuur	°C	135
Maximum werkdruk	bar (MPa)	6 (0,6)
Inhoud warmtewisselaar	l	8,4
Oppervlakte van warmtewisselaar	m ²	1,25
Secondaire circuit (sanitair warm water)		
Maximum bedrijfstemperatuur	°C	95
Maximum werkdruk	bar (MPa)	10 (1,0)
Watervoorraad	l	220
Bijverwarmingsvolume	l	85
Zonnevolume	l	135
Gewicht		
Transportgewicht (met schuim beklede boiler)	kg	109

Tab.2 Prestaties behorende bij staande hoogrendement gasgestookte ketels

	Eenheid	10/15kW ⁽¹⁾	15 kW ⁽¹⁾	25 kW ⁽¹⁾	35 kW ⁽¹⁾
Opgenomen vermogen	kW	15	15	28	32
Uurdebiet ($\Delta T = 35^{\circ}\text{C}$) ⁽²⁾	l/h	370	370	690	790
Specifiek debiet ($\Delta T = 30^{\circ}\text{C}$) ⁽³⁾	l/min	20	20	24	26
Tapcapaciteit ⁽³⁾	l/10 min	200	200	240	260
Stand-by verliezen $\Delta T = 45 \text{ K } q_{a45}$ (EN 625)	W	117	117	117	117
Onderhoudsverbruik Q_{pr} (EN 12897)	kWh/24h	2,26	2,26	2,26	2,26
Q_p : Primair debiet	m ³ /u	0,45	0,45	0,80	1,00
(1) Afhankelijk van het land waar de ketel geïnstalleerd wordt (2) Sanitair koudwater ingang: 10 °C - Sanitair-warmwateruitlaat: 45 °C - Primair circuit (verwarmingswater): 80 °C (3) Sanitair koudwater ingang: 10 °C - Sanitair-warmwateruitlaat: 40 °C - Primair circuit (verwarmingswater): 80 °C - Boilertemperatuur: 60 °C					

Tab.3 Prestaties behorende bij staande hoogrendement oliegestookte ketels

	Eenheid	18kW ⁽¹⁾	24 kW ⁽¹⁾	30 kW ⁽¹⁾
Opgenomen vermogen	kW	18	24	30
Uurdebiet ($\Delta T = 35^{\circ}\text{C}$) ⁽²⁾	l/u	440	590	740
Specifiek debiet ($\Delta T = 30^{\circ}\text{C}$) ⁽³⁾	l/min	21	24	25
Tapcapaciteit ⁽³⁾	l/10 min	210	240	260
Stand-by verliezen $\Delta T = 45 \text{ K } q_{a45}$ (EN 625)	W	117	117	117
Onderhoudsverbruik Q_{pr} (EN 12897)	kWh/24h	2,26	2,26	2,26
Q_p : Primair debiet	m ³ /u	0,75	0,75	0,85
(1) Afhankelijk van het land waar de ketel geïnstalleerd wordt (2) Sanitair koudwater ingang: 10 °C - Sanitair-warmwateruitlaat: 45 °C - Primair circuit (verwarmingswater): 80 °C (3) Sanitair koudwater ingang: 10 °C - Sanitair-warmwateruitlaat: 40 °C - Primair circuit (verwarmingswater): 80 °C - Boilertemperatuur: 60 °C				

4 Beschrijving van het product

4.1 Algemene beschrijving

Voornaamste componenten:

- De boiler is van hoogwaardig staal en aan de binnenzijde bekleed met op 850 °C verglaasd email met een kwaliteit voor levensmiddelen dat de boiler tegen corrosie beschermt.
- De boiler wordt beschermd tegen corrosie door middel van een corrosiebeschermingsanode van titanium (Titan Active System).
- De platenwarmtewisselaar is een apparaat dat warmte uitwisselt tussen water en water.
- Het apparaat is geïsoleerd met PUR-schuim zonder CFK, waarmee warmteverlies zo veel mogelijk verminderd wordt.
- De bemanteling is gemaakt van gelakt plaatstaal.
- De zonne-regelaar
- De thermostatische mengkraan

Le préparateur d'eau chaude sanitaire 220 SHL est exclusivement proposé en association avec les chaudières listées ci-dessous, il ne peut pas être utilisé en tant que préparateur indépendant :

- AGC 10/15 - AGC 15, 25, 35
- AGC 15 BE, 25 BE, 35 BE
- GSCR 15, 25, 35
- CALORA TOWER GAS 15S EX, 25S EX, 35S EX
- CALORA TOWER GAS 35S
- CALORA TOWER GAS 25S BE, 35S BE
- CALORA TOWER GAS 15S DE, 25S DE, 35S DE
- CALORA TOWER GAS 15Si BE, 25Si BE, 35Si BE
- GiegaStar Compact 15, 25
- CALORA TOWER OIL 18, 24, 30
- CALORA TOWER OIL 18 LS, 24 LS, 30 LS
- AFC 18, 24, 30
- OSCR 18, 24, 30
- OSCR 18 LS, 24 LS, 30 LS

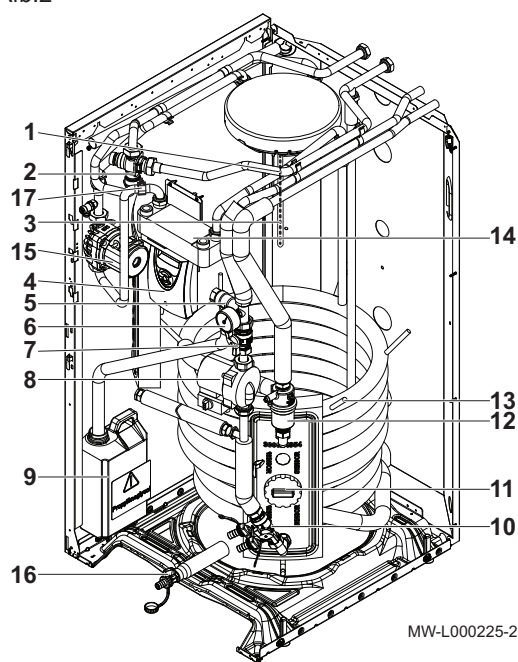


Belangrijk

De energielabels, productkaarten en technische specificaties met betrekking tot product-pakketten zijn beschikbaar op onze website.

4.2 Voornaamste componenten

Afb.2



- 1 Titan-Active-System anode
- 2 Thermostatische mengkraan voor sanitair warm water
- 3 Sanitair warmwatersensor
- 4 Zonneregeling
- 5 Veiligheidsklep
- 6 Naaldmanometer
- 7 Ingebouwde anti-thermosifonklep te bedienen door afsluitkraan
- 8 Circulatiepomp van het collectorcircuit
- 9 Glycolreservoir
- 10 Voorziening voor het vullen en aftappen van het primaire zonnecircuit
- 11 Voeler primaire warmtewisselaar op zonne-energie
- 12 Handmatige ontluchter/ontgasser
- 13 Primaire warmtewisselaar op zonne-energie
- 14 Platenwisselaar van het primaire circuit van de ketel
- 15 Circulatiepomp sanitair warmwater
- 16 Aftapkraan
- 17 Platenwarmtewisselaarsensor

5 Werking

5.1 Procedure voor inbedrijfstelling

Afb.3



M003223-A



Opgelet

De eerste inbedrijfstelling moet worden uitgevoerd door een erkend installateur.



Opgelet

Tijdens het opwarmen kan er via de veiligheidsklep of via het veiligheidsaggregaat een bepaalde hoeveelheid water weglekken ten gevolge van de uitzetting van het water. Dit is een heel normaal verschijnsel, dat in geen geval verhinderd mag worden.

Wanneer het warmwatertoestel eenmaal is aangesloten op het lichtnet, wordt het geheel bestuurd vanaf het bedieningspaneel van de ketel. Tijdens het gebruik zijn er geen directe handelingen op het warmwatertoestel nodig.

5.2 Vorstbeveiliging



Waarschuwing

De stroomvoorziening niet onderbreken.

- Vorstbeveiliging is gegarandeerd.
- Bescherming van de boiler tegen corrosie.

5.3 Uitschakeling van de zonneregelaar



Opgelet

De voeding van de regelaar niet onderbreken en de warmteoverdrachtvloeistof niet aftappen.

De installatie is zodanig ontworpen dat deze geen enkele bijzondere voorzorgsmaatregelen vereist gedurende lange periodes van afwezigheid in de zomer.

De zonneregeling beschermt de installatie tegen oververhitting.

6 Onderhoud

6.1 Algemene instructies



Opgelet

- Onderhoudswerkzaamheden moeten door een erkend installateur worden uitgevoerd.
- Gebruik uitsluitend originele reserveonderdelen.

6.2 Veiligheidsklep of veiligheidsgroep (sanitair-warmwatercircuit)

De veiligheidsklep of -groep op de sanitair-warmwaterinlaat moet minstens {1}één keer per maand{2} worden bediend om de goede werking hiervan te controleren en voorzorgsmaatregelen te nemen tegen eventuele overdruk die de sanitair-warmwaterboiler zou kunnen beschadigen.



Waarschuwing

Niet-naleving van dit onderhoudsvoorschrift kan een beschadiging van de sanitair-warmwaterboiler veroorzaken en de garantie annuleren.



Waarschuwing

Bedien uitsluitend de klep (rode kop) van de het sanitair-warmwatercircuit. Bedien niet de klep (gele kop) van het zonnecircuit.

6.3 Ommanteling reinigen

1. Reinig de buitenzijde van de apparaten met een vochtige doek en een zacht schoonmaakmiddel.

6.4 Corrosiebeschermingsanode

Er is geen enkel onderhoud nodig aan een corrosiebeschermingsanode.



Waarschuwing

De ketelregelaar moet onder spanning staan om de werking van de corrosiebeschermingsanode te kunnen garanderen. Niet-naleving van dit onderhoudsvoorschrift kan een beschadiging van de sanitair-warmwaterboiler veroorzaken en de garantie annuleren.

- **Op de bestirungsprint van de beschermingsanode is een groene led gemonteerd:**
 - De led knippert een keer als de bestirungsprint wordt ingeschakeld.
 - De led is uit bij normale werking.
- **Als er een storing is:**
 - De led knippert: controleer de aansluitingen op de bestirungsprint en de boiler.
 - Als de led constant brandt: vervang de bestirungsprint.

6.5 Controle en onderhoud van het zonnecircuit



Belangrijk

Wij raden u aan een onderhoudscontract te nemen waarin ieder jaar of iedere twee jaar een controle plaatsvindt van het vloeistofpeil, de vorstbeveiliging, de druk van de installatie en van het expansievat, van de afdichting en van de algemene werking van de installatie.

6.6 Zonneregeling

De zonneregelaar wordt bestuurd door de regelaar van de ketel.

Alle parameters en instellingen van de zonneregelaar worden gecontroleerd op het bedieningspaneel van de ketel.



Zie

Raadpleeg de installatie- en servicehandleiding van de verwarmingsketel.

6.7 Onderhoud van de thermostatische mengkraan

De thermostatische mengkraan heeft geen bijzonder onderhoud nodig.

6.8 Vervanging van de pakkingen

De inspectieluikpakking en de titaniumanodepakking vertonen na twee jaar tekenen van slijtage. Om de afdichting te garanderen adviseren wij dat u deze twee pakkingen om de twee jaar vervangt.

Neem contact op met de technicus die belast is met onderhoud.

7 Garanties

7.1 Algemeen

U heeft één van onze apparaten aangeschaft en wij danken u voor het vertrouwen dat u heeft in ons product.

Graag vestigen wij uw aandacht op het feit dat dit apparaat zijn oorspronkelijke kwaliteiten des te beter zal behouden als het regelmatig gecontroleerd en onderhouden wordt.

Uw installateur en onze serviceafdeling staan te allen tijde tot uw dienst.

7.2 Garantievoorwaarden

Frankrijk: De volgende bepalingen sluiten de toepassing van de wettelijke garantie, conform de artikelen 1641 tot en met 1648 van het burgerlijk wetboek ten gunste van de koper niet uit.

België: De volgende bepalingen betreffende de contractuele garantie sluiten de toepassing ten gunste van de koper van de wettelijke in België toepasselijke bepalingen op het gebied van verborgen gebreken niet uit.

Zwitserland: De garantie wordt toegepast volgens de verkoop-, leverings- en garantievoorwaarden van de firma die de producten verkoopt.

Portugal: De volgende bepalingen doen geen inbreuk op de rechten van de consumenten, zoals vermeld in het wetsbesluit 67/2003 van 8 april, zoals gewijzigd door het wetsbesluit 84/2008 van 21 mei, garanties betreffende de verkoop van consumptiegoederen en andere uitvoeringsvoorschriften.

Andere landen: De volgende bepalingen sluiten de toepassing ten gunste van de koper van de wettelijke toepasselijke bepalingen op het gebied van verborgen gebreken in het land van de koper niet uit.

Op dit apparaat is een contractuele garantie van toepassing tegen alle fabricagefouten; de garantieperiode gaat in op de op de rekening van de installateur vermelde datum van aankoop.

De garantieperiode staat vermeld in onze prijslijst.

Als fabrikant kunnen wij geenszins aansprakelijk worden gesteld indien het apparaat niet goed wordt gebruikt, niet of slecht wordt onderhouden of niet correct gemonteerd wordt (wat dat betreft moet u zelf zorgen dat de montage aan een erkend installateur wordt toevertrouwd).

In het bijzonder kunnen wij niet aansprakelijk worden gesteld voor materiele schade, immateriële verliezen of lichamelijke ongevallen naar aanleiding van een installatie die niet overeenstemt met:

- De wettelijke en reglementaire of door de plaatselijke overheid opgelegde bepalingen,
- De nationaal of plaatselijk geldende bepalingen en de bijzondere bepalingen met betrekking tot de installatie,
- Onze handleidingen en installatievoorschriften, met name voor wat betreft het regelmatig onderhoud van de apparaten,
- de regels der kunst.

Onze garantie is beperkt tot de vervanging of reparatie van de door onze technische diensten als defect erkende onderdelen, met uitsluiting van de arbeids-, verplaatsings- en transportkosten.

Onze garantie geldt niet voor de vervangings- of reparatiekosten voor onderdelen die defect zijn naar aanleiding van normale slijtage, een verkeerd gebruik, de tussenkomst van niet-vakbekwame derden, een gebrekkig of onvoldoende toezicht of onderhoud, een niet-conforme elektrische voeding of het gebruik van ongeschikte brandstof of van brandstof van slechte kwaliteit.

Op de kleinere onderdelen, zoals motoren, pompen, elektrische afsluiters, enz. is de garantie enkel geldig als deze nooit gedemonteerd zijn geweest.

De rechten, vermeld in de Europese richtlijn 99/44/EEG, geïmplementeerd door het wettelijk besluit nr. 24 van 2 februari 2002, gepubliceerd in het staatsblad nr. 57 van 8 maart 2002, blijven van kracht.

8 Bijlage

8.1 Informatie over de richtlijnen voor eco-ontwerp en energielabels

8.1.1 Aanbevelingen



Gevaar

De assemblage, installatie en het onderhoud van de installatie mogen uitsluitend door gekwalificeerde personen worden uitgevoerd.

8.1.2 Circulatiepomp



Belangrijk

De benchmark voor de meest efficiënte circulatiepompen is $EEL \leq 0,20$.

8.1.3 Verwijdering en recycling



Belangrijk

Het verwijderen en afvoeren van de sanitair warmwaterboiler moet door een erkend installateur worden uitgevoerd volgens de plaatselijke en nationale regelgeving.

1. Sluit de elektrische voeding van de sanitair warmwaterboiler af.
2. Koppel de kabels van de elektrische componenten los.
3. Sluit de tapwatertoevoerkraan.
4. Tap de installatie af.
5. Demonteer alle wateraansluitingen gemonteerd op de uitlaat van de sanitair warmwaterboiler.
6. Verwijder en recycle de sanitair warmwaterboiler volgens de plaatselijke en nationale regelgeving.

8.1.4 Productkaart - zonne-energie-installaties

Tab.4 Productkaart voor zonne-energie-installaties

		220 SHL
Warmwatertank op zonne-energie - energie-efficiëntieklasse		D
Warmwatertank op zonne-energie - warmhoudverlies	W	94
Warmwatertank op zonne-energie - opslagvolume	l m ³	220 0,220
Opgenomen vermogen - pomp	W	23
Opgenomen vermogen - stand-by	W	0,57
Jaarlijks supplementair energieverbruik (Q_{aux})	kWh	51

© Copyright

Alle technische en technologische informatie in deze handleiding, evenals door ons ter beschikking gestelde tekeningen en technische beschrijvingen, blijven ons eigendom en mogen zonder onze toestemming niet worden vermenigvuldigd. Wijzigingen voorbehouden.



PART OF BDR THERMEA

